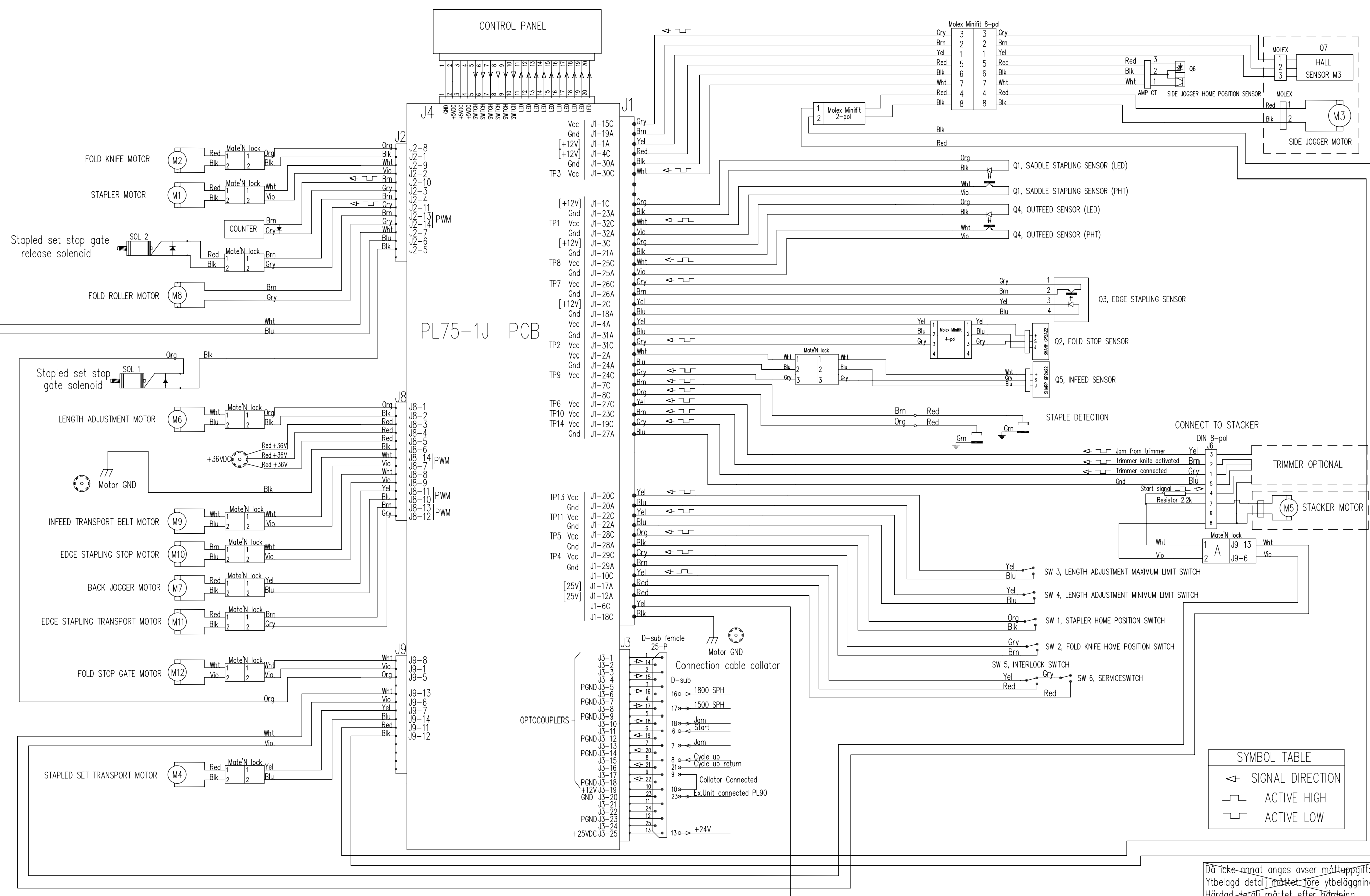


The copyright ownership of this document is and will remain ours. The document must not be used without our authorization or brought to the knowledge of a third party.
PLOCKMATIC International AB



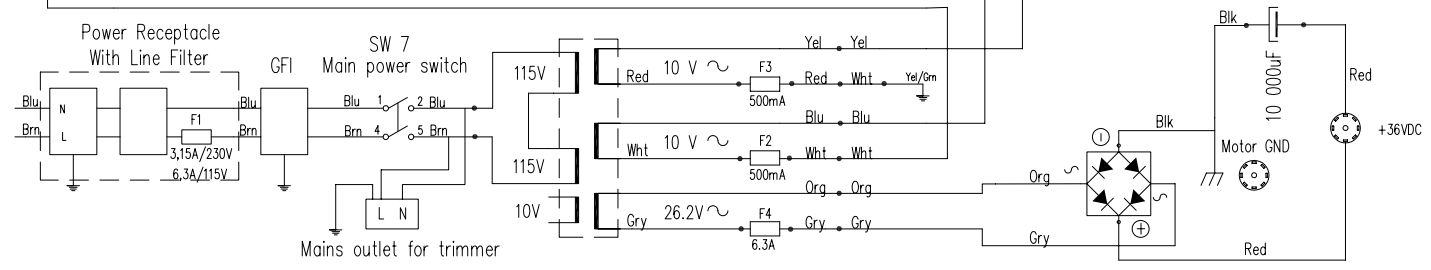
CONTROL PANEL

PL75-1J PCB

SYMBOL TABLE

- ← SIGNAL DIRECTION
- ⎓ ACTIVE HIGH
- ⎓ ACTIVE LOW

Då icke annat anges avser måttuppgift: Ytbelagd detalj mätt före ytbeläggning. Hördad detalj mätt efter hårdning.



Det.nr	(Ant.)	Benämning	Material	Mod.nr	Ämne	Dimension	Anm.
Konstr. JO	Ritad JO	Kontr.	Godk.	Stand.	PS 1	Skala	Format A3
WIRING DIAGRAM MODEL 82							Art.nr. 030117
							Dat. 030117
							Ritn.nr. 755027A3

